

Miscelatore GK

Miscelatori

Codice: 8488 000



CARATTERISTICHE

PIASTRA DI RINFORZO

Tutti i miscelatori Foster hanno in dotazione la piastra di rinforzo che fornisce perfetta stabilità su qualsiasi livello.

ROTAZIONE CANNA

Tutti i miscelatori sono dotati di un ampio angolo di rotazione. Alcuni modelli permettono una rotazione completa di 360°.

DETTAGLI

Tipo miscelatore

Miscelatore con canna girevole e snodabile

Materiale

Ottone

Texture

Cromato

Angolo di rotazione

360°

Base d'appoggio

ø62x46mm

Cartuccia

Con dischi ceramici

Foro mixer

ø35mm

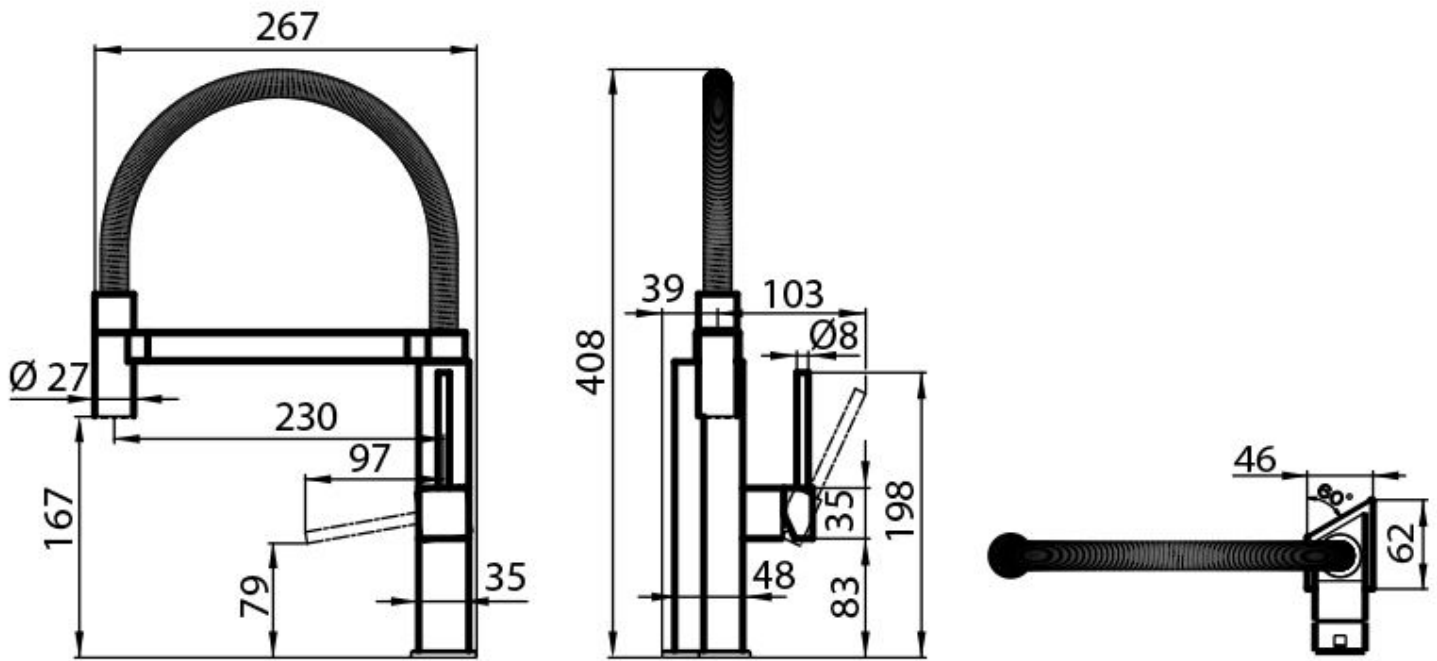
Note:

Miscelatore progettato per la serie di lavelli GK.
La base del miscelatore GK ha forma irregolare.
Si raccomanda di verificare gli ingombri per abbinamento con altri lavelli.

Spessore max top

40 mm

DATI TECNICI



GALLERIA FOTOGRAFICA

